

Код производителя указан на упаковке в соответствии с буквой:

А - ООО «МК БТС», г. Пенза, ул. Карпинского, д/д.99, офис 3

Б - ООО «Мебелони», Пензенская область, г. Пенза, ул. Рябова, стр. 7Д

Инструкция по сборке и эксплуатации мебели Комод «Эмми» КМ-01

Габаритные размеры

Ширина: 800 мм.

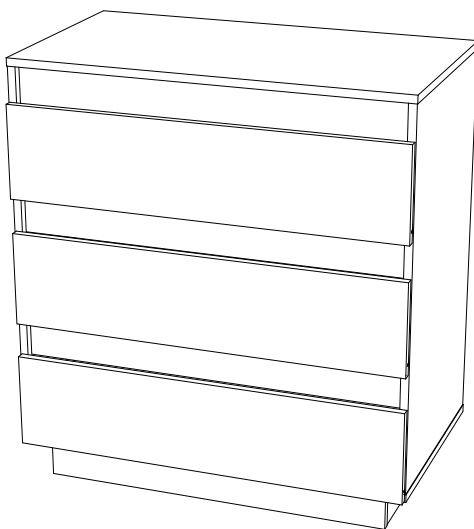
Высота: 875 мм.

Глубина: 456 мм.

3 ящика:

максимальная нагрузка

на ящик - 5 кг.



ОБЩИЕ ТЕХНИЧЕСКИЕ УКАЗАНИЯ

Настоятельно рекомендуем перед началом сборки внимательно ознакомиться с данной инструкцией, проверить наличие всех деталей и фурнитуры согласно комплекточным ведомостям, убедиться в их качестве (отсутствие царапин, сколов, вмятин и т.д.) т.к. претензии по количеству комплектующих и качеству изделия после сборки не принимаются.

Сборку советуем производить вдвоем на ровной поверхности, в качестве подкладочного материала рекомендуем использовать гофрокартон от упаковок.

Производитель оставляет за собой право вносить изменения, не нарушающие внешнего вида и габаритных размеров изделия (замена крепежной фурнитуры, ножек, ручек и т. д. на аналоги).

Правила эксплуатации

Для длительного сохранения эксплуатационных и эстетических качеств мебели необходимо соблюдать следующие правила по уходу за мебелью во время ее эксплуатации:

- эксплуатировать мебель в сухом, проветриваемом помещении с температурой воздуха от +10 С до +40 С и относительной влажностью воздуха не более 70%
- в процессе эксплуатации мебели возможно ослабление крепежной фурнитуры - необходимо ее поправлять
- при эксплуатации изделий, имеющих декоративные решения в виде стекла или зеркал, необходимо помнить, что эксплуатация стекла и зеркал с трещиной сопряжено с риском получения травм. Следует немедленно заменить стекло/зеркало при появлении трещин
- не допускать скопления влаги на поверхностях изделия во избежание набухания щитов и отклейки кромок
- беречь поверхности от механических повреждений, не ставить на поверхность горячие предметы
- при чистке использовать влажную ткань с применением специальных средств по уходу за мебелью с последующей протиркой поверхностей насухо
- не допускайте попадания на поверхность таких веществ, как растворители, бензин, обезжиривающие средства и др.

Гарантийные обязательства

- Изготовитель гарантирует соответствие мебели требованиям ГОСТ 16371-2014, ТР ТС 025/2012 при соблюдении условий транспортировки, хранения, сборки (для мебели, поставляемой в разобранном виде), эксплуатации.
- Срок службы изделия - 5 лет (при соблюдении условий эксплуатации мебели).
- Гарантийный срок эксплуатации мебели - 24 месяца.

EAC

Комод «Эмми» КМ-01

Срок службы изделия - 5 лет

Срок гарантии - 24 месяца




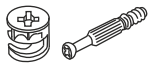
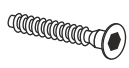


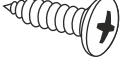
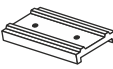
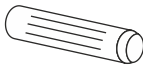
Соответствует требованиям
ТР ТС 025/2012

Производитель в соответствии с буквой
А - ООО «МК БТС», г. Пенза, ул. Карпинского, д/д.99, офис 3
Б - ООО «Мебелони», Пензенская область, г. Пенза, ул. Рябова, стр. 7Д

Дата изготовления _____

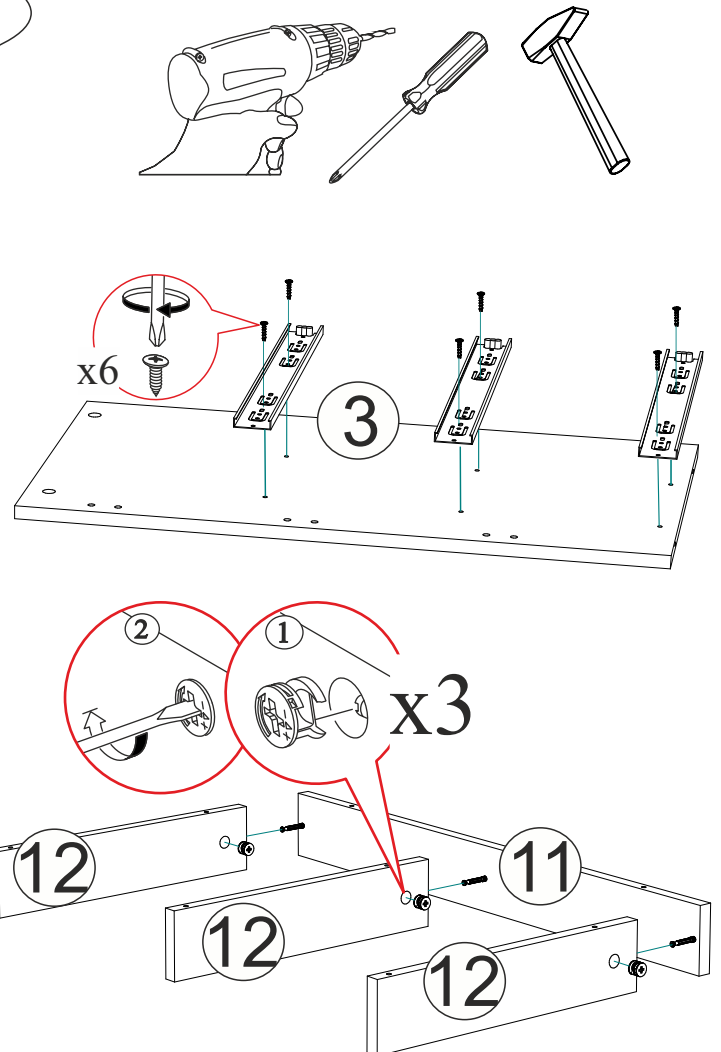
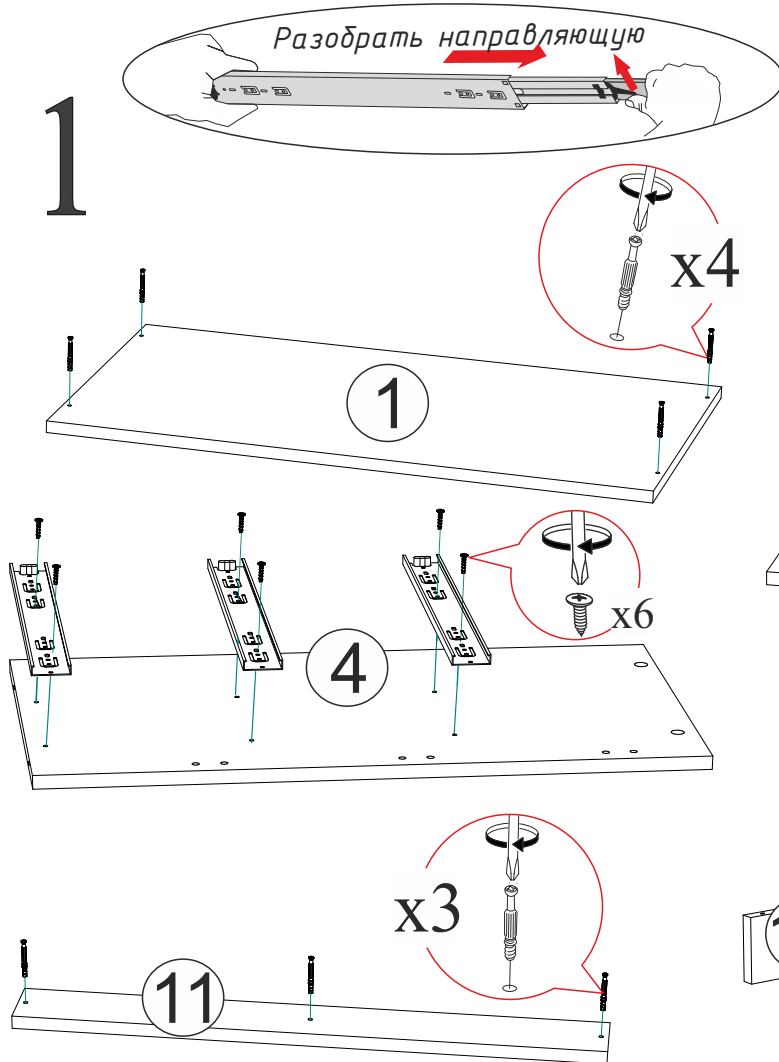
Комплектовочная ведомость

Поз.	Наименование	Длина	Ширина	Кол-во
1	Крышка	800	442	1
2	Крышка	800	440	1
3	Боковина левая	760	440	1
4	Боковина правая	760	440	1
5	Фасад	794	188	3
6	Вязка ящика	708	98	3
7	Бок ящика	400	98	6
8	ЛДВП	788	394	2
9	ЛДВП	736	404	3
10	Планка	80	766	3
11	Планка	80	704	1
12	Планка	80	366	3
Брус соединительный 760 мм				1

Гвоздь 2x20  73 шт.	Заглушка для эксцентрика  19 шт.	Заглушка для еврвинта  18 шт.	Эксцентриковая стяжка  19 шт.
Евровинт 6x50  19 шт.	Евроключ  1 шт.	Направляющая шариковая 400мм.  3 компл.	Шуруп 4x16  30 шт.
Подпятник  9 шт.	Шкант 8x30  12 шт.		

Качество мебели зависит от качества сборки.
Рекомендуем доверить сборку специалистам.




Необходимый инструмент для сборки.
Рекомендуем сборку производить вдвоем.

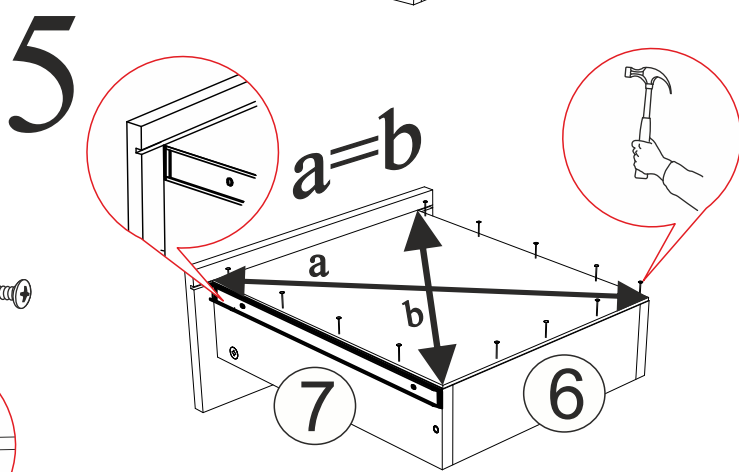
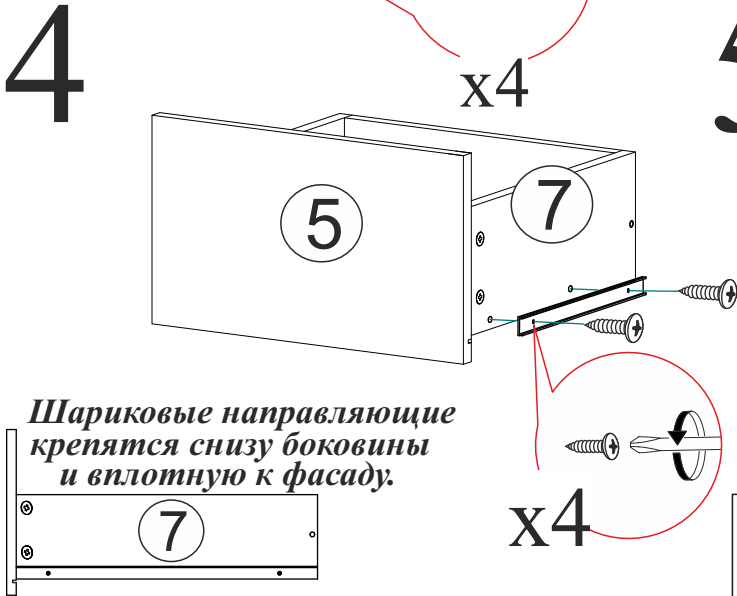
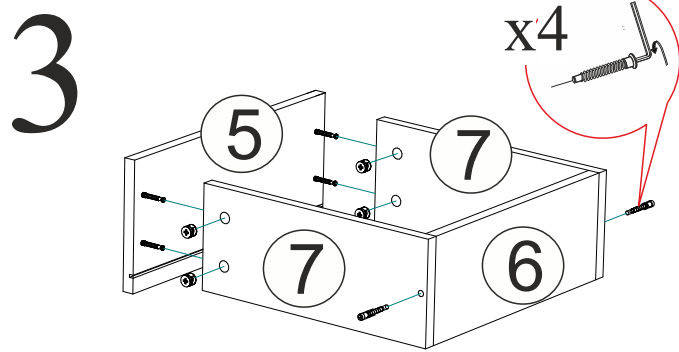
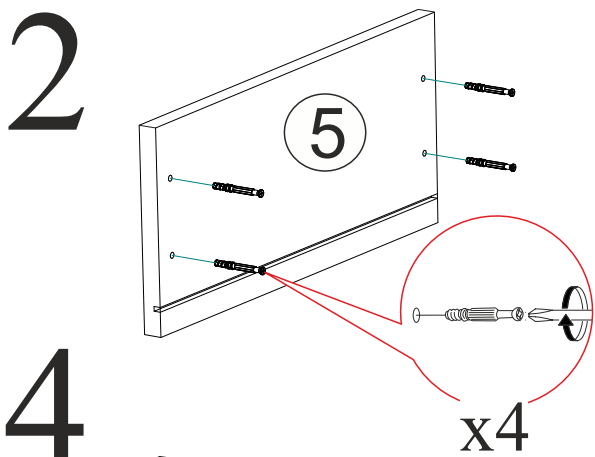


Уважаемый покупатель!

Убедительная просьба сохранять упаковку до полной сборки изделия!

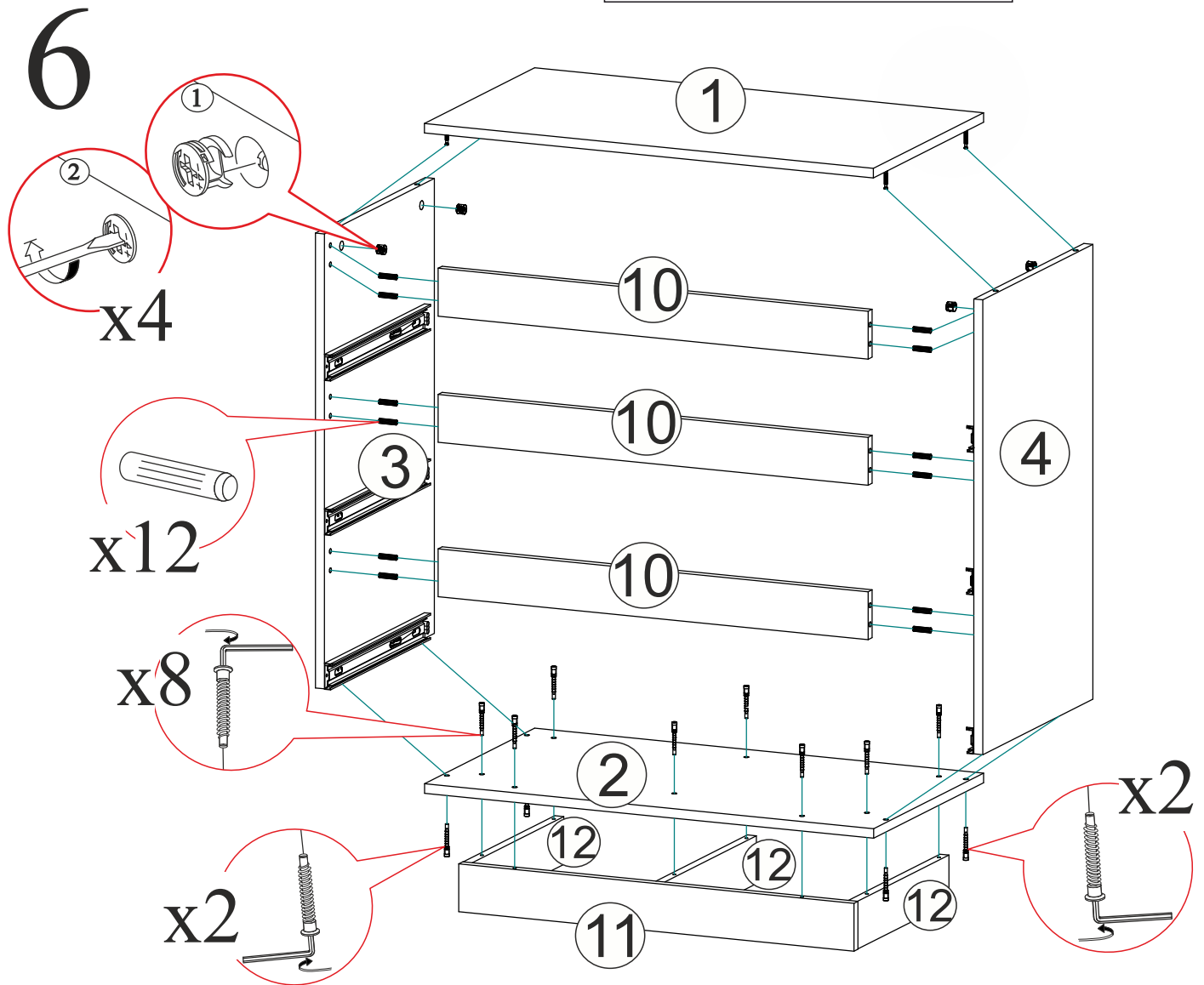
В случае обнаружения брака/дефекта обязательно сфотографировать выявленный дефект и этикетку на упаковке. На фотографии должно быть четко видно: наименование изделия, дату изготовления и номер бригады. Претензии по качеству без фотографии этикетки не принимаются.

	Производитель в соответствии с буквой А - ООО «МК БТС», г. Пенза, ул. Карпинского, д. 99, офис 3 Б - ООО «Мебелон», Пензенская область, г. Пенза, ул. Рабова, стр. 7Д	Дата изготовления 01.01.2021	
Цвет:  2504BQF10JE16AU 36803-01 00264243 11 0002	Милан ЦС-04 СЕКЦИЯ ЦЕНТРАЛЬНАЯ венге/белый глянец	Крышки	
3/4		Срок службы 5 лет. Гарантия 24 мес.	



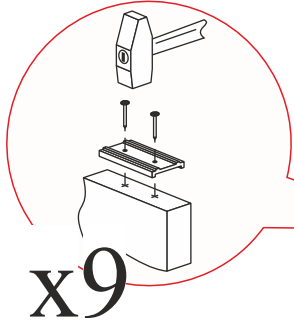
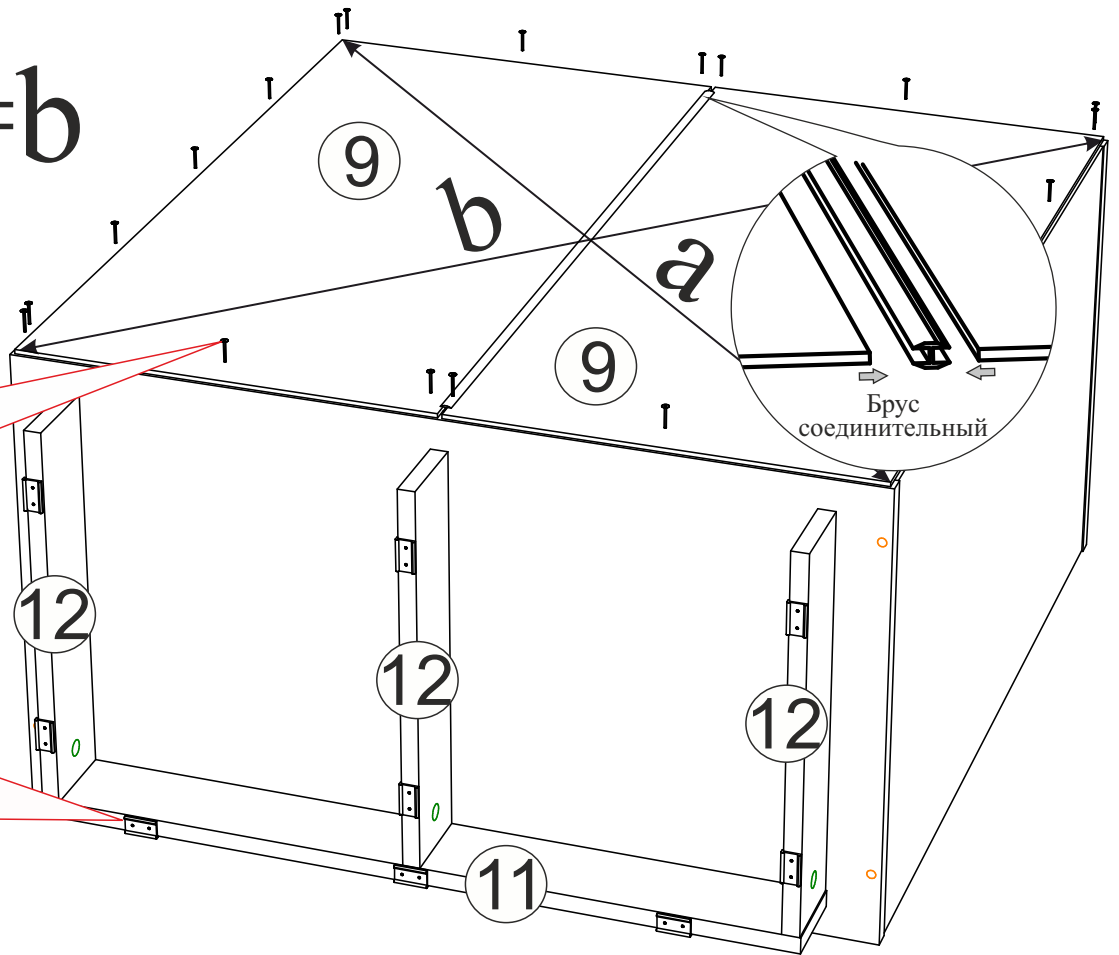
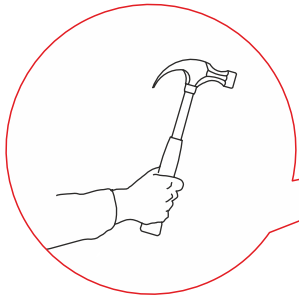
Шариковые направляющие крепятся снизу боковины и вплотную к фасаду.

Внимание!
Боковины ящиков являются универсальными, при креплении к фасаду отверстия на боковинах расположены с одной стороны.



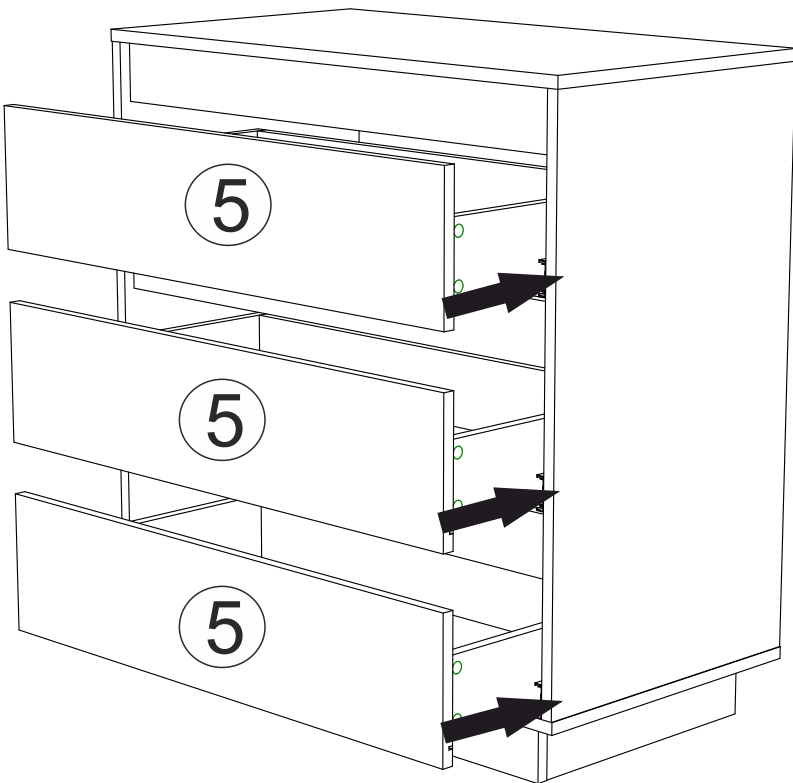
7

a=b



x9

8



ВНИМАНИЕ!!!

Не вставляйте
на открытые ящики!



*Рекомендуем закрепить мебель
к стене или к другой мебели.*

Уважаемый покупатель!

Выражаем Вам искреннюю благодарность за выбор нашей мебели!